

3.8. Поставить шкаф вертикально.

Для шкафов  
ШРЭК22/500, ШРК22/600, ШРК 22/800,  
ШРК24/600, ШРК24/800,  
ШРК28/600, ШРК28/800  
по задней стенке закрепить перекрытия и  
перегородку (рис.7).

3.9. В двери шкафа установить замки.

В пазы крючков-держателей установить трубки ПВХ.

#### Шкаф готов к эксплуатации

#### 4. Указание мер безопасности. Транспортирование и хранение.

- 4.1. Перед эксплуатацией шкафа необходимо внимательно ознакомиться с данным руководством.
- 4.2. Запрещается использовать шкаф, собранный с отступлением от инструкции по сборке шкафов.
- 4.3. Шкаф эксплуатировать строго в вертикальном положении.
- 4.4. Хранить и транспортировать шкафы следует только в заводской упаковке.
- 4.5. Складирование шкафов в упаковке друг на друга не более 6 штук.
- 4.6. Транспортировать шкафы только в вертикальном положении.

#### 5. Гарантийные обязательства. Свидетельство о приёмке.

- 5.1. Предприятие-изготовитель гарантирует нормальную работу шкафа при соблюдении потребителем условий эксплуатации, правил хранения и транспортировки, указанные в данном руководстве.
- 5.2. Завод принимает претензии по качеству продукции в течении одного года после продажи.
- 5.3. Предприятие оставляет за собой право изменения конструкции с целью улучшения потребительских качеств изделия.
- 5.4. При предъявлении рекламаций необходимо приложить «Свидетельство о приёмке».
- 5.5. Предприятие-изготовитель не несёт ответственности за несоблюдение условий эксплуатации, правил хранения и транспортировки.
- 5.6. Шкаф соответствует требованиям нормативных документов ТУ 9693-003-45015418-2005, п.1.2, 1.3, ГОСТ 16371-93, п.2.2.29, п.2.2.30

Упаковщик \_\_\_\_\_ ( )

Мастер участка упаковки \_\_\_\_\_ ( )

Штамп ОТК

Дата упаковки << \_\_\_\_ >> \_\_\_\_\_ 20 \_\_\_\_ г.

Дата продажи << \_\_\_\_ >> \_\_\_\_\_ 20 \_\_\_\_ г.

Подпись продавца \_\_\_\_\_

Ваш региональный дилер \_\_\_\_\_

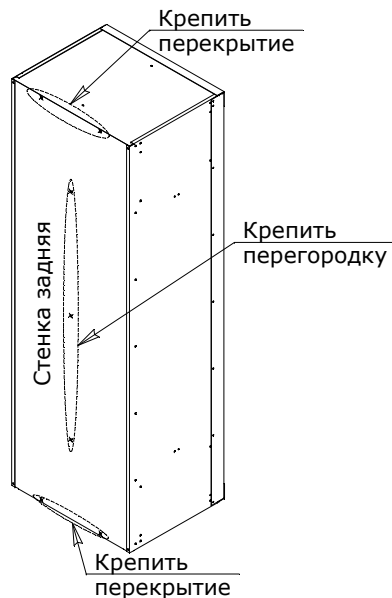


Рис.7

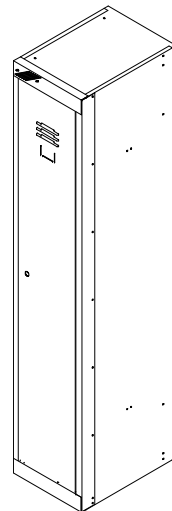


# ПАСПОРТ

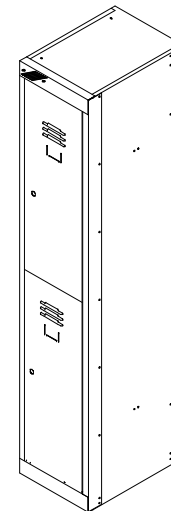
## Инструкция на сборку

### Шкафы серии ШРК, ШРЭК

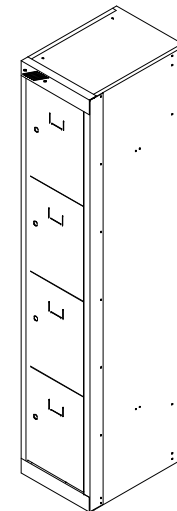
ШРК11/300  
ШРК11/400



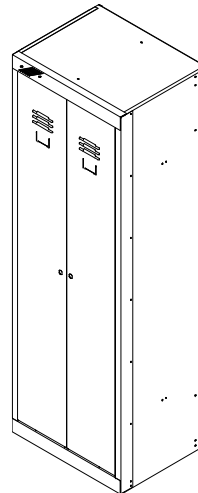
ШРК12/300  
ШРК12/400



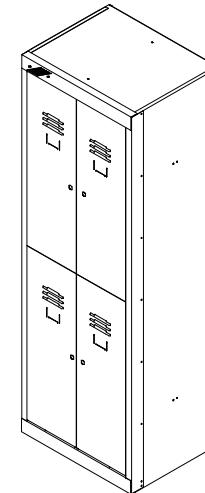
ШРК14/300  
ШРК14/400



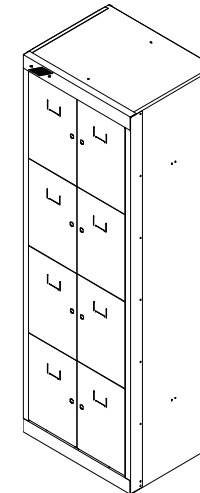
ШРЭК 22/500  
ШРК 22/600  
ШРК 22/800



ШРК 24/600  
ШРК 24/800



ШРК 28/600  
ШРК 28/800



## Содержание

1. Назначение изделия.
2. Технические характеристики и комплектность
3. Инструкция по сборке шкафов.
4. Указание мер безопасности. Транспортирование и хранение.
5. Гарантийные обязательства. Свидетельство о приёмке.

### 1. Назначение изделия.

Шкаф металлический напольный предназначен для хранения одежды, сумок и документов в помещениях закрытого типа.

### 2. Технические характеристики и комплектность

Шкафы представляют собой сборную конструкцию. Собираются с помощью заклёпок и винтов.

Поз.	Наименование	ШРК	ШРК	ШРК	ШРЭК	ШРК	ШРК
		11/300 11/400	12/300 12/400	14/300 14/400	22/50 ШРК 22/600 22/800	24/600 24/800	28/600 28/800
1	Панель лицевая, шт.	1	1	1	1	1	1
2	Дверь правая, шт.	1	2	4	1	2	4
3	Дверь левая, шт.	-	-	-	1	2	4
4	Стенка боковая, шт.	2	2	2	2	2	2
5	Перегородка, шт.	-	-	-	1	1	1
6	Стенка задняя, шт.	1	1	1	1	1	1
7	Перекрытие, шт.	2	2	2	2	2	2
8	Полка, шт.	1	1	3	2	2	6
9	Заклепка Ø 4x6, шт.	40	44	60	63	65	97
10	Трубка ПВХ, шт.	1	2	-	2	4	-
11	Замок почтовый, шт.	1	2	4	2	4	8
12	Крючок-держатель трубки ПВХ, шт.	2	4	-	4	8	-
13	Винт M4x10, шт.	4	8	-	8	16	-
14	Гайка M4, шт.	4	8	-	8	16	-
15	Паспорт-инструкция шкафа, шт.	1	1	1	1	1	1

### 3.6. Внимание: Перед креплением крючков-держателей к полкам и перекрытиям вставьте трубку ПВХ в отверстия держателей.

Используйте для крепления крючков-держателей к полкам винты и гайки M4 (рис.5).

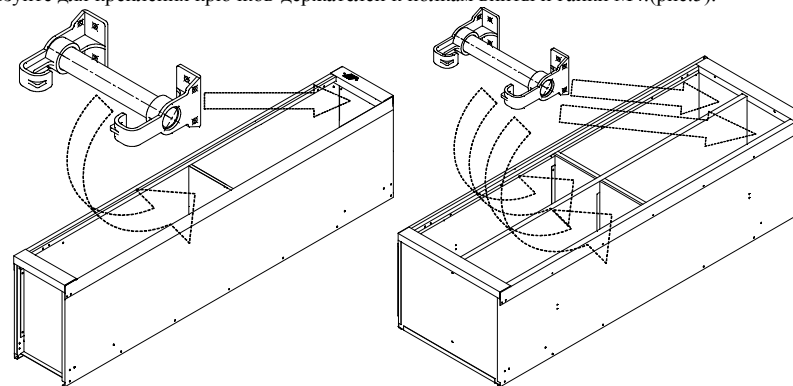


Рис.5

### 3.7. Закрепить двери на лицевой панели (рис.6).

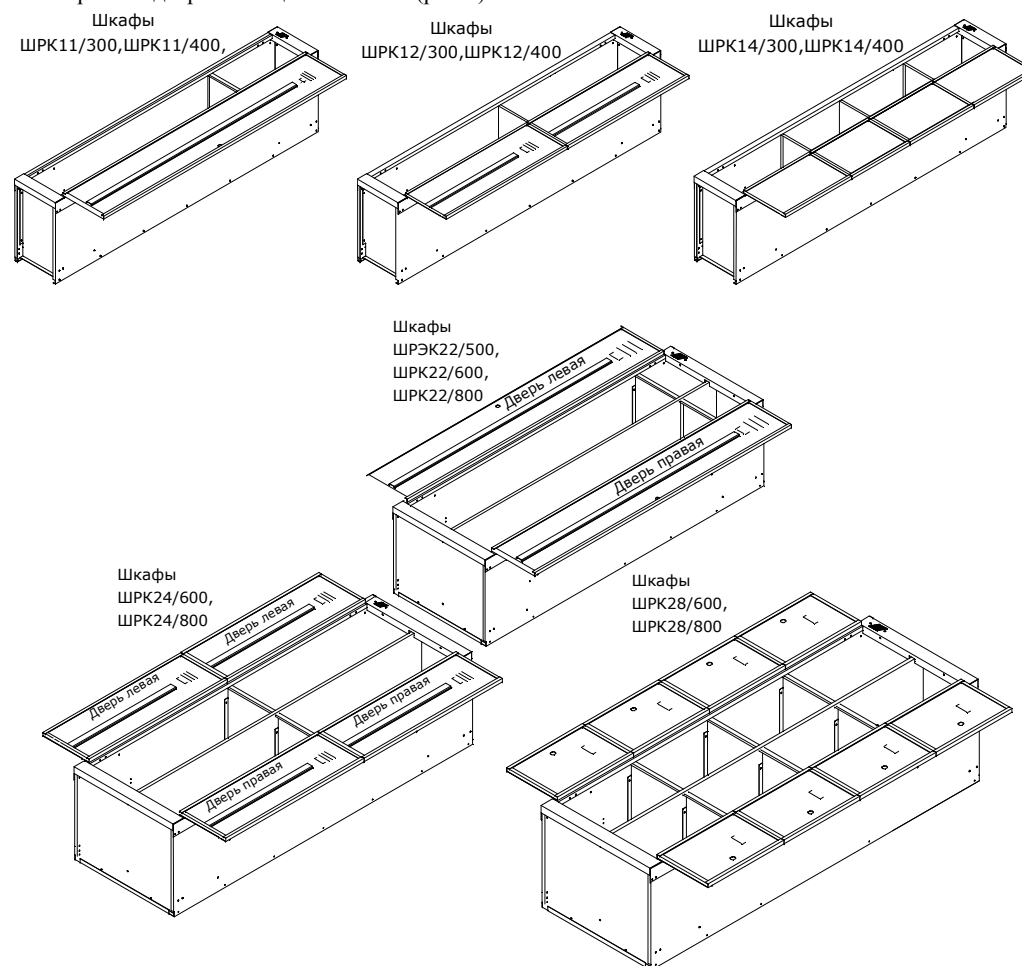


Рис.6

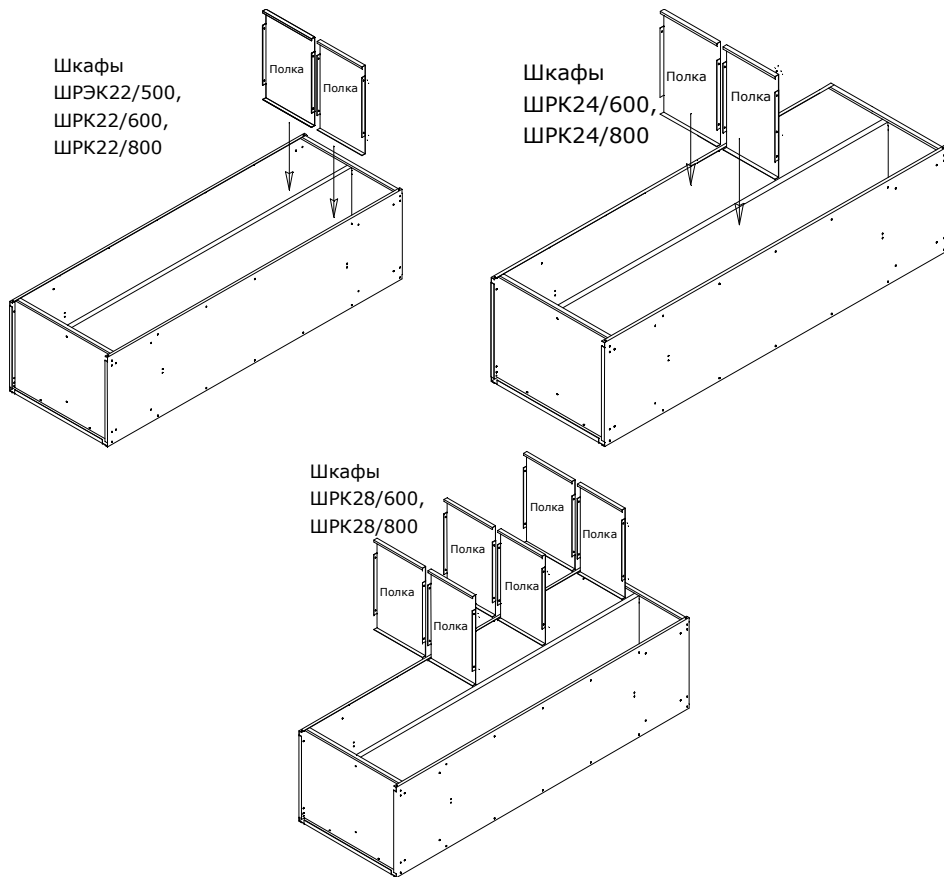


Рис.4

3.5. Установить панель лицевую. Отверстия для вентиляции расположить в верхней части шкафа. Закрепить заклёпками на боковинах. (Рис.5)

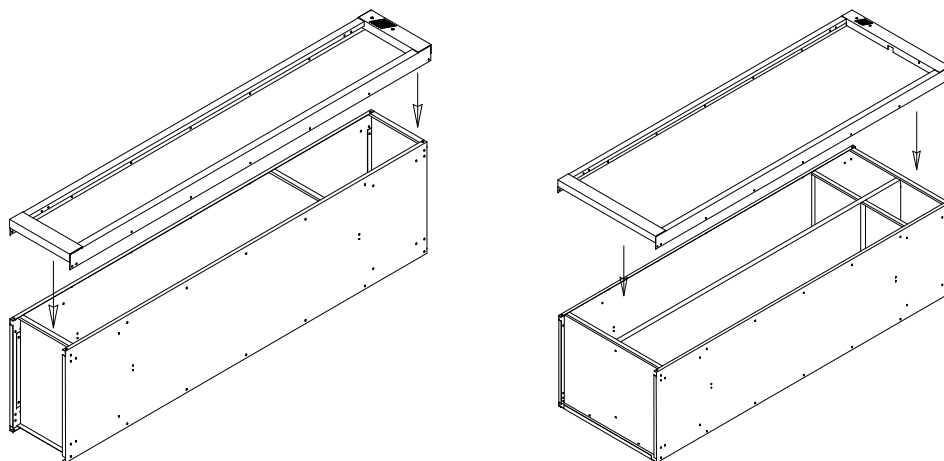


Рис.5

Габаритные и массовые характеристики шкафов

Технические характеристики	Обозначение шкафа					
	ШРК 11/300	ШРК 11/400	ШРК 12/300	ШРК 12/400	ШРК 14/300	ШРК 14/400
Масса нетто не более, кг	15,8	19,2	17	19,25	19,35	22,5
Габаритные размеры шкафа в сборе, мм	1850x300x490	1850x400x490	1850x300x490	1850x400x490	1850x300x490	1850x400x490
Коробка	Габариты, мм 1875x550x150					
	Содержит 2 шкафа в полной комплектности					
Количество коробок на 2шкафа, шт.	1	1	1	1	1	1

Технические характеристики	Обозначение шкафа						
	ШРЭК 22/500	ШРК 22/600	ШРК 22/800	ШРК 24/600	ШРК 24/800	ШРК 28/600	ШРК 28/800
Масса нетто не более, кг	27,33	29,6	34,14	30	34,5	34,7	41
Габаритные размеры шкафа в сборе, мм	1850x500x490	1850x600x490	1850x800x490	1850x600x490	1850x800x490	1850x600x490	1850x800x490
Коробка	Габариты, мм 1875x550x120						
	Содержит 2-а шкафа в полной комплектности						
Количество коробок, шт.	1	1	1	1	1	1	1

### 3. Инструкция по сборке шкафов.

**Внимание:** Все работы по сборке шкафов проводить на чистой горизонтальной поверхности (удобнее на столе).

Аккуратно вскрыть упаковку. Проверить комплектность поставки.

3.1. Положить на стол или другую ровную поверхность стенку заднюю. По длинным краям разместить боковины таким образом, чтобы отгибы задней стенки оказались внутри отгибов стенок боковых. Совместить отверстия на отгибах стыкуемых деталей. Склепать боковины и стенку заднюю.

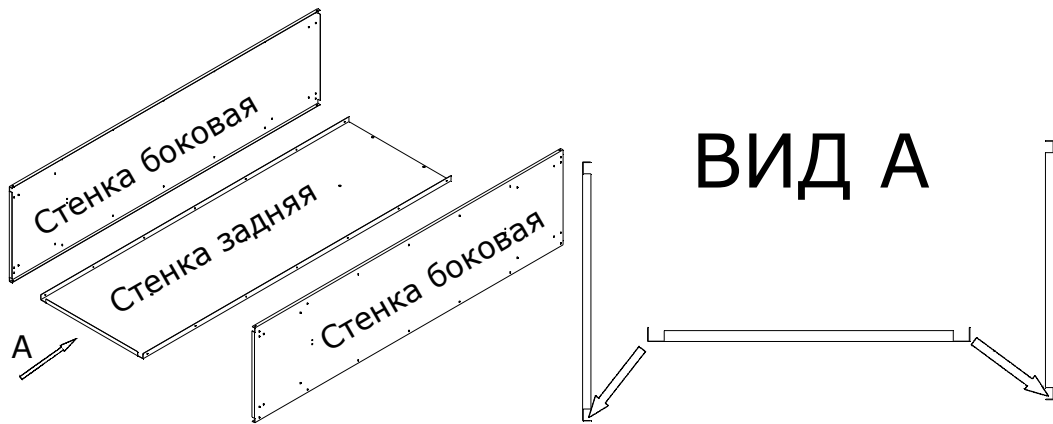


Рис.1

3.2. Установить перекрытия (рис.2). Двойной гиб перекрытий развернуть в сторону лицевой поверхности шкафа. Закрепить перекрытия на боковых стенках.

**Внимание:** Нижнее перекрытие закрепить на 2-ом снизу ряду отверстий боковых стенок.

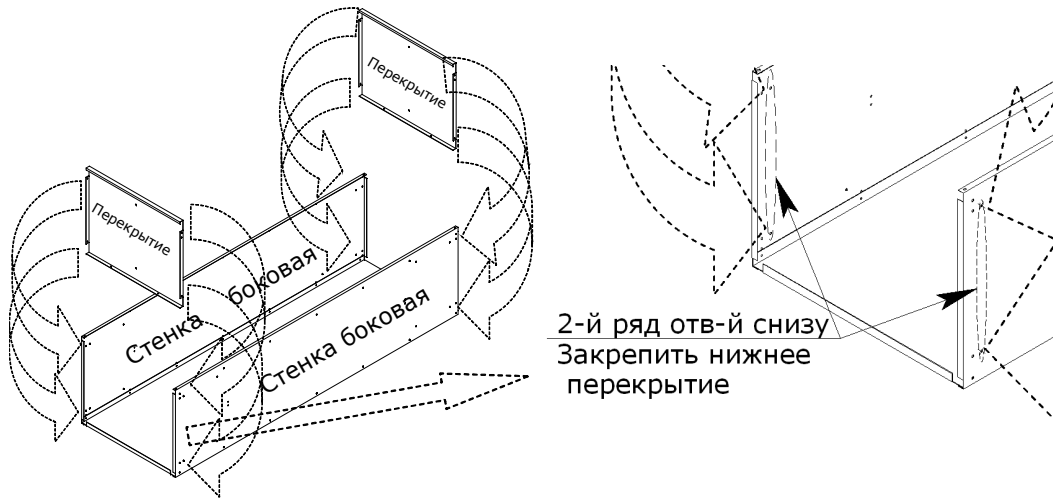


Рис.2

2-й ряд отв-й снизу  
Закрепить нижнее  
перекрытие

ВИД А

3.3. Для шкафов ШРЭК22/500 ,ШРК22/600 ,ШРК 22/800 ,ШРК24/600 ,ШРК24/800 , ШРК28/600,ШРК28/800 установить перегородку(рис.3)

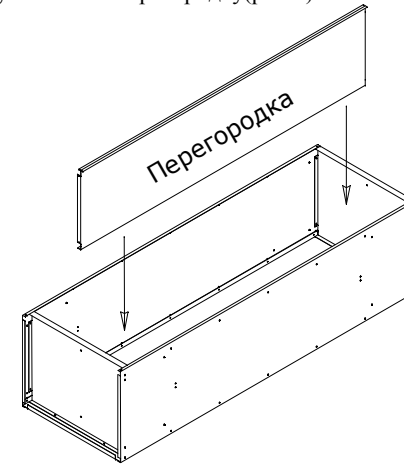


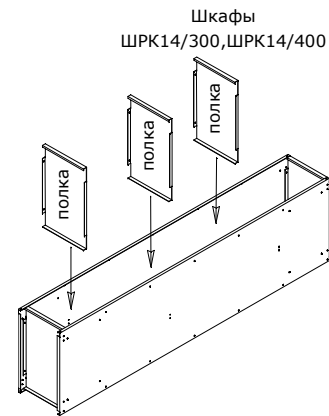
Рис.3

3.4. Установить полки.

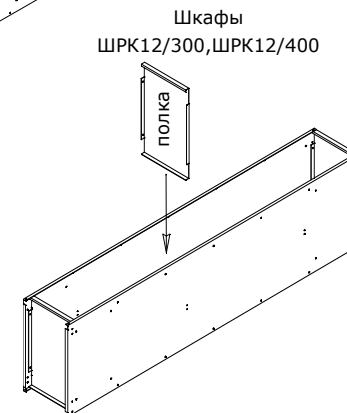
Двойной гиб полок развернуть в сторону лицевой поверхности шкафа.

Склепать с боковинами (рис.4).

Для двухсекционных шкафов полки склепать между собой через перегородку.

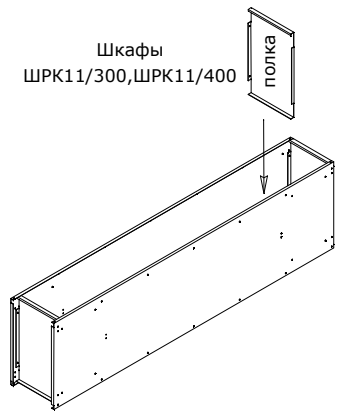


Шкафы  
ШРК14/300,ШРК14/400



Шкафы  
ШРК12/300,ШРК12/400

Рис.4



Шкафы  
ШРК11/300,ШРК11/400